

ИНСТРУКЦИЯ (ПАСПОРТ) ПО ПРИМЕНЕНИЮ ИЗДЕЛИЯ						
1. ОПИСАНИЕ ИЗДЕЛИЯ						
Наименование изделия:	Наименование автомобиля:	Период выпуска	Рекомендованная нагрузка на шар*	Рекомендованная нагрузка прицепа без тормозов/с тормозами**	Класс ТСУ (максимальная разовая нагрузка на шар / раму / тяговая)	Артикул изделия
Фаркоп (ТСУ)	Nissan NP300	2008-	120 кг	750 кг / 1500 кг	4 (120 кг / 500 кг / 3000 кг)	FA 0466-E

Изделие защищено от климатических воздействий специализированным покрытием ведущих мировых производителей порошковых красок. Экологически безопасно.

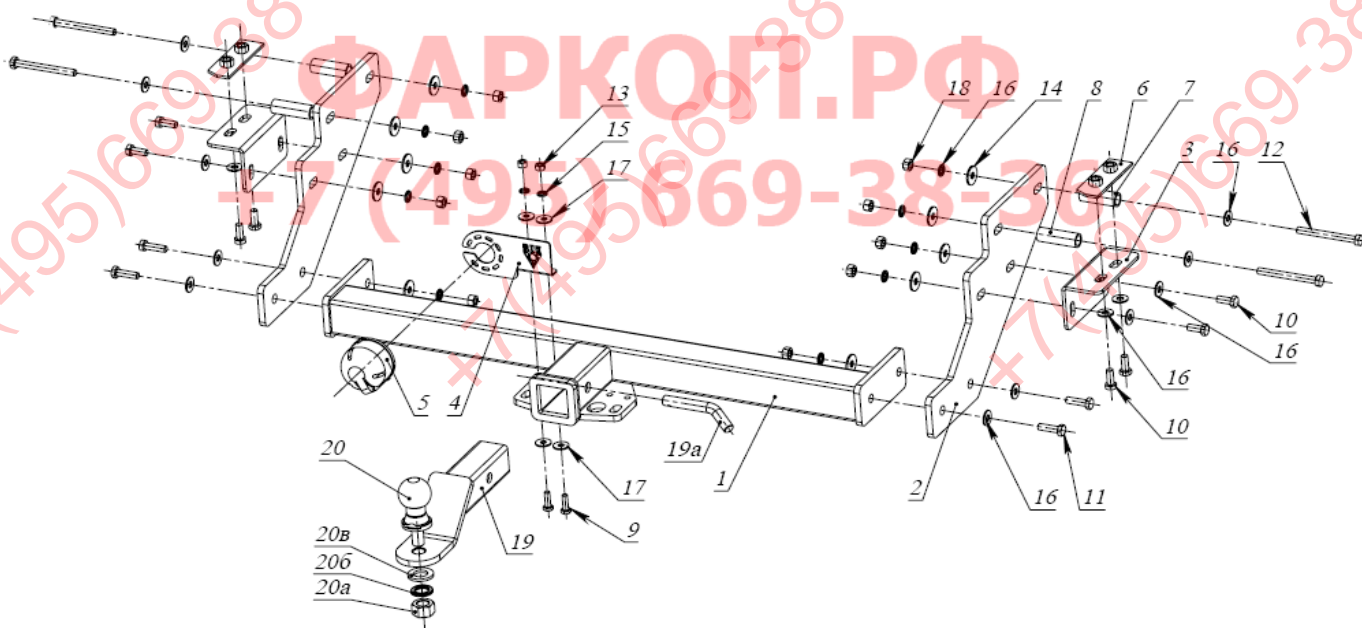
2. КОМПЛЕКТАЦИЯ

Изделие состоит из следующих элементов:

№ п/п	Наименование	Кол-во
1	305.412 Рама фаркопа	1
2	745.267 Кронштейн	2
3	745.268 Кронштейн	2
4	745.282 Гнездо розетки	1
20	Шар фаркопа с гровером и гайкой	1

№ п/п	Наименование	Кол-во
	Комплект крепежа 273.378	
6	301.167 Закладная гайка M12	2
7	Втулка ф21х60	2
8	Втулка ф21х60	2
9	Болт M8х25	2
10	Болт M12х30	8
11	Болт M12х40	4
12	Болт M12х100	4
13	Гайка M8	2
14	Гайка M12	10
15	Шайба гроверная 8	2
16	Шайба гроверная 12	16
17	Шайба 8	2
18	Шайба 12	24

3. УСТАНОВКА



1. Установить в раму а/м закладные гайки 6 (рис.1).
2. Закрепить кронштейны 3 к раме а/м болтами M12х30 (рис.2).
3. Установить кронштейны 2, закрепив их болтами M12х100 через сквозные отверстия в раме а/м используя втулки 7 и 8, а болтами M12х30 закрепить их к кронштейнам 3 (рис.3).
4. Установить раму 1 и закрепить ее болтами M12х40 к кронштейнам 2 (рис.4).
5. Затянуть весь крепеж.
6. Прикрутить розетку 5 с помощью входящего в ее комплект крепежа к гнезду 4.
7. Гнездо с розеткой закрепить на раме фаркопа 1 болтами M8.
8. Вставить кронштейн фаркопа 19 (поставляется отдельно, рекомендуется использовать 305.418) в раму 1, зафиксировав его пальцем 19а и шплинтом, входящими в комплект крепежа кронштейна 19.
9. Установить шар фаркопа 20 (поставляется отдельно, рекомендуется использовать 305.406) в отверстие кронштейна 19 и закрепить его

Фаркопы «БИЗОН» – Высокое качество и надежность!

ООО «НТИ-ГРУПП», 109202, Россия, г. Москва, ул. Шоссе Перовское, дом 21.

Телефон: (495) 778-21-88, 8(901)55-12345; E-mail: info@farkop-bizon.ru;

Адрес сайта: www.farkop-bizon.ru фаркоп-бизон.рф

гайкой из комплекта крепежа шара 20 (рис.5).

Примечание: за последствия неправильной установки предприятие - изготовитель ответственности не несет; усилия затяжки болтов М6 - 10 Нм, М8 - 25 Нм, М10 - 50 Нм, М12 - 85 Нм.



Рис.1



Рис.2



Рис.3



Рис.4



Рис.5

* Допустимая вертикальная нагрузка на шар по данным автопроизводителя.

** Допустимая масса прицепа по данным автопроизводителя.

Фаркопы «БИЗОН» – Высокое качество и надежность!

ООО «НТИ-ГРУПП», 109202, Россия, г. Москва, ул. Шоссе Перовское, дом 21.

Телефон: (495) 778-21-88, 8(901)55-12345; E-mail: info@farkop-bizon.ru;

Адрес сайта: www.farkop-bizon.ru фаркоп-бизон.рф